

**Текст тестового задания для школьного этапа Всероссийской олимпиады школьников по технологии 2018-2019 учебного года.**

**Номинация «Техника и техническое творчество»**

**10 класс.**

Максимальное количество баллов – 17 баллов

Время выполнения - 45 мин.

На отдельном листе:

- 1 Назови альтернативные источники электрической энергии, которые не создают парникового эффекта.
- 2 Укажи два способа обработки металлов и их сплавов методом давления.
- 3 Опиши технологический процесс изготовления фанеры.
- 4 Укажи два способа обработки металлов и их сплавов методом резания.
- 5 Приведи три примера художественной обработки металлов.
- 6 Какие виды стали применяют для изготовления токарных резцов.
- 7 Опиши технологический процесс изготовления древесно-волоконной плиты.
- 8 Назови виды сплавов черных и цветных металлов.
- 9 Какое образование достаточно для работы электросварщиком.
- 10 Назови черные и цветные металлы.
- 11 Приведи два примера художественной обработки древесины.
- 12 Назови три самых древних обрабатываемых человеком материала.
- 13 Какое образование достаточно для работы водителем автобуса.
- 14 Назови примеры применения роботов в промышленности.
- 15 Нарисуй схему трехрожковой люстры с двумя выключателями, включающими отдельно одну или две одновременно лампы.
- 16 Что такое композитные материалы и где они применяются.
- 17 Приведи примеры использования лазерных технологий в металлообработке и компьютерной технике.

**Практическое задание для школьного этапа Всероссийской олимпиады школьников по технологии 2018-2019 учебного года (номинация «Техника и техническое творчество») 10 класс.**

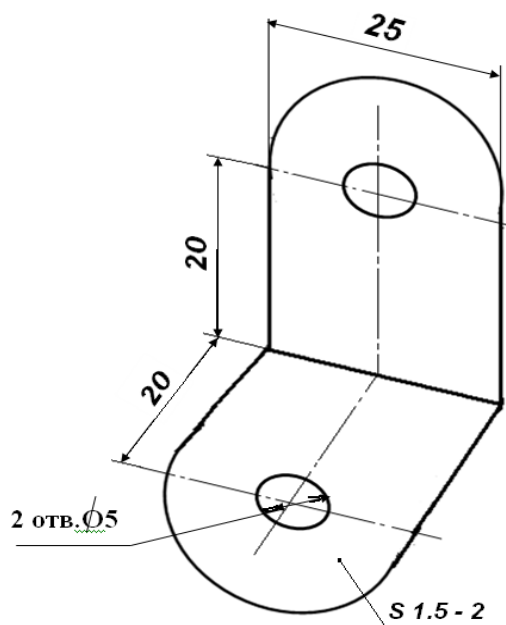
**Изделие: Уголок мебельный.**

**Вычертить и изготовить изделие «Уголок мебельный»**

По указанным данным

**Вычертить** чертеж уголка мебельного на формате А4 в масштабе М 1:1.

**Изготовить 2 (два)** уголка мебельного по чертежу



Материал: листовая сталь Ст.35  
Заготовка: 75x30, толщина 1,5 – 2 мм.

Необходимое оборудование  
и инструменты:

1. верстак слесарный,
2. тиски слесарные,
3. ножовка по металлу
4. зубило
5. молоток
6. напильники по металлу плоские
7. станок сверлильный с тисками
8. очки защитные
9. керно
10. линейка металлическая 150 мм.
11. чертилка
12. сверло по металлу D 3мм.
13. карандаш
14. циркуль чертежный
15. штангенциркуль
16. бумага для черчения формат А – 4
17. ластик
18. шлифовальная бумага мелкая
19. Мел для разметки на металле

**Информация:** данное изделие предназначено для крепления элементов мебели при сборке.